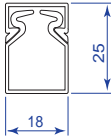
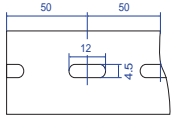
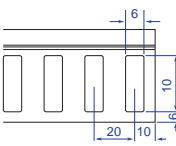
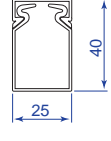
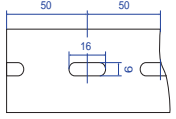
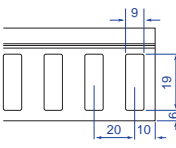
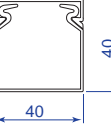
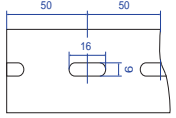
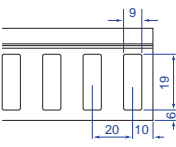
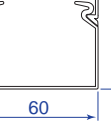
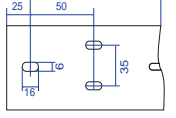
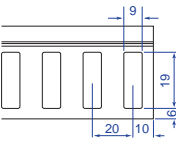


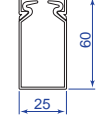
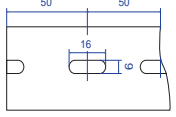
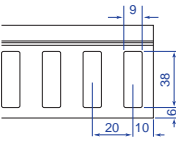
# ECO 配線ダクト型式別詳細図一覧

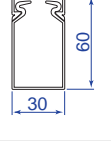
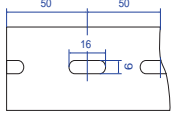
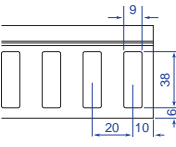
KDE-23-20	断面図 	側孔規格				底孔規格 
		H	T	L	LL	
						
	長さ (mm)	2,000				
	電線収容本数 (AWG14)	15				
	梱包数 (セット)	10				

KDE-24-20	断面図 	側孔規格				底孔規格 
		H	T	L	LL	
						
	長さ (mm)	2,000				
	電線収容本数 (AWG14)	40				
	梱包数 (セット)	10				

KDE-44-20	断面図 	側孔規格				底孔規格 
		H	T	L	LL	
						
	長さ (mm)	2,000				
	電線収容本数 (AWG14)	60				
	梱包数 (セット)	10				

KDE-64-20	断面図 	側孔規格				底孔規格 
		H	T	L	LL	
						
	長さ (mm)	2,000				
	電線収容本数 (AWG14)	100				
	梱包数 (セット)	10				

KDE-26-20	断面図 	側孔規格				底孔規格 
		H	T	L	LL	
						
	長さ (mm)	2,000				
	電線収容本数 (AWG14)	60				
	梱包数 (セット)	10				

KDE-36-20	断面図 	側孔規格				底孔規格 
		H	T	L	LL	
						
	長さ (mm)	2,000				
	電線収容本数 (AWG14)	65				
	梱包数 (セット)	10				

断面図	側孔規格				底孔規格
	H	T	L	LL	
長さ (mm)				2,000	
電線収容本数 (AWG14)				90	
梱包数 (セット)				10	

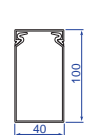
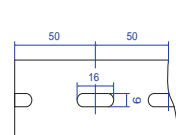
断面図	側孔規格				底孔規格
	H	T	L	LL	
長さ (mm)				2,000	
電線収容本数 (AWG14)				130	
梱包数 (セット)				10	

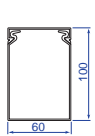
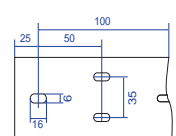
断面図	側孔規格				底孔規格
	H	T	L	LL	
長さ (mm)				2,000	
電線収容本数 (AWG14)				90	
梱包数 (セット)				10	

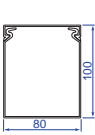
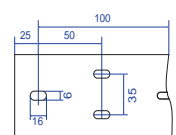
断面図	側孔規格				底孔規格
	H	T	L	LL	
長さ (mm)				2,000	
電線収容本数 (AWG14)				120	
梱包数 (セット)				10	


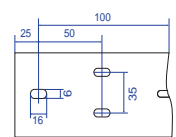
断面図	側孔規格				底孔規格
	H	T	L	LL	
長さ (mm)				2,000	
電線収容本数 (AWG14)				200	
梱包数 (セット)				10	

断面図	側孔規格				底孔規格
	H	T	L	LL	
長さ (mm)				2,000	
電線収容本数 (AWG14)				260	
梱包数 (セット)				10	

KDE-410-20	断面図 	側孔規格				底孔規格 
		H	T	L	LL	
		長さ (mm)				2,000
		電線収容本数 (AWG14)				160
		梱包数 (セット)				10

KDE-610-20	断面図 	側孔規格				底孔規格 
		H	T	L	LL	
		長さ (mm)				2,000
		電線収容本数 (AWG14)				240
		梱包数 (セット)				10

KDE-810-20	断面図 	側孔規格				底孔規格 
		H	T	L	LL	
		長さ (mm)				2,000
		電線収容本数 (AWG14)				270
		梱包数 (セット)				10

KDE-1010-20	断面図 	側孔規格				底孔規格 
		H	T	L	LL	
		長さ (mm)				2,000
		電線収容本数 (AWG14)				340
		梱包数 (セット)				6