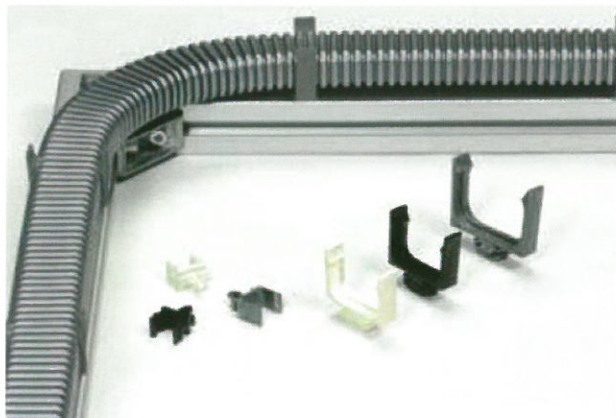


# 配線フレキシブルチューブ KFTシリーズ アルミフレーム用固定具サイズ追加

## ■特長

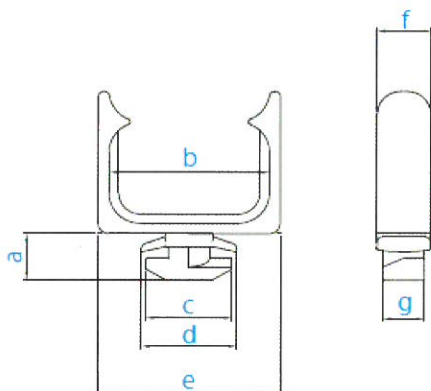
- フレキシブルチューブを簡単に取り付けることができます
- 固定具を用いることで直線、曲げなど自在な配線が可能となり、外観も向上します
- 従来の30角専用タイプに加えて、新たに40・45・50角共用タイプを追加致しました（対応サイズや色については下記ご参照ください）
- アルミフレームタイプ以外に差し込みタイプもラインナップしております用途に応じてご検討ください
- ご使用例を当社HPIにてご覧いただけますのでご参考にしてください



**【アルミフレームタイプ】  
90度回すだけで固定！  
ねじ止め不要！**



## ■サイズ



### ①アルミフレームタイプ(30角専用)

材質:66ナイロン

(単位:mm)

| サイズ    | a   | b    | c    | d    | e    | f    | g   | 入数  |
|--------|-----|------|------|------|------|------|-----|-----|
| 四角1309 | 9.1 | 13.1 | 16.0 | 17.8 | 15.1 | 10.0 | 7.7 | 100 |
| 四角3020 | 9.1 | 30.0 | 16.0 | 17.8 | 33.8 | 10.0 | 7.7 | 25  |
| 四角4030 | 9.2 | 40.0 | 16.0 | 17.8 | 44.0 | 10.0 | 7.7 | 25  |

### ②アルミフレームタイプ(40・45・50角共用)

材質:66ナイロン

(単位:mm)

| サイズ    | a    | b    | c    | d    | e    | f    | g    | 入数 |
|--------|------|------|------|------|------|------|------|----|
| 四角3020 | 13.8 | 30.0 | 20.0 | 24.0 | 34.0 | 10.0 | 10.0 | 25 |
| 四角4030 | 13.8 | 40.0 | 20.0 | 24.0 | 44.0 | 10.0 | 10.0 | 25 |

## ■ラインナップ

品番構成    KFT4C                    -S                    1309                    WT  
                  ①形状                    ②タイプ                    ③サイズ                    ④色

| ①形状          | ②タイプ                                  | ③サイズ                                | ④色                                     |
|--------------|---------------------------------------|-------------------------------------|--|
| 四角形<br>KFT4C | アルミフレーム(30角専用)    A                   | 1309 1309<br>3020 3020<br>4030 4030 | ホワイト    WT<br>ブラック    BK<br>シルバー    SL |
| 四角形<br>KFT4C | アルミフレーム<br>(40・45・50角共用)            W | 3020 3020<br>4030 4030              | ブラック    BK<br>シルバー    SL               |

※アルミフレーム30角専用タイプは適用溝幅8mm(一般的な30mm角タイプ)です

※アルミフレーム40・45・50角共用タイプは適用溝幅10mm(一般的な40mm・45mm・50mm角タイプ)です