

1. 適用

本納入仕様書は、興和化成株式会社が販売する、ノイズプロテクトガスケット (EGUSK-**)に適用する。

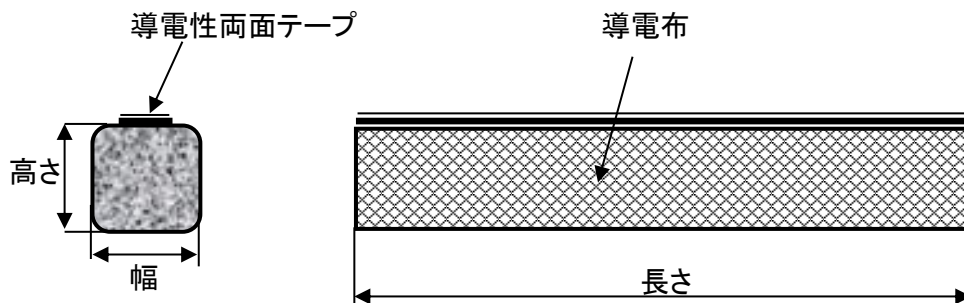
2. 形状・型番及び寸法表示

EGUSK (高さ)×(幅)

高さ:6mm 幅:13mm の場合 EGUSK 6×13

表1 サイズ一覧表(mm) 長さ:1000mm

	3	4	5	6	7	8	9	10	12	13	14	15	17	18	20	23	25	30	35	40
1	○	○	○		○		○	○		○	○	○			○		○		○	
1.5	○		○		○			○												
2	○	○	○	○	○	○		○	○	○	○	○			○		○	○	○	○
3	○	○	○	○	○	○		○		○		○			○				○	○
4		○	○	○	○		○	○		○					○					
5		○	○	○	○	○		○	○	○					○					
6				○		○		○	○	○								○		
7		○	○		○			○		○										
8		○		○		○		○		○										
10						○		○		○					○		○			
11								○												
12						○		○												
13								○		○		○								
15								○		○		○	○							
16								○												
17												○								
18								○						○						
20								○						○	○	○				



3. 材料及び構造・使用材料物性

本製品は導電布、芯材(ウレタンフォーム)、及び両面粘着テープから構成される。

項目	特性値	単位	試験方法等
① 表面抵抗値	0.10以下	Ω/□	JIS K7194
② 難燃性	合格	-	UL94 V-0
③ 粘着力	10.0以上	N/25mm	JIS Z0237
④ 外観	キズ・剥れ・汚れ等の有害な欠陥が無い事		

4. 使用温度

-20°C ~ +60°C

5. 環境対応

本製品には、下記に記載された改正RoHS(RoHS2)指令対象物質を使用しておりません。
改正RoHS(RoHS2)指令対象物質

- ・ 鉛及びその化合物
- ・ 水銀及びその化合物
- ・ カドミウム及びその化合物
- ・ フタル酸2-エチルヘキシル
- ・ フタル酸ジ-n-ブチル
- ・ 六価クロム及び化合物
- ・ ポリ臭素化ビフェニル
- ・ ポリ臭素化ジフェニルエーテル
- ・ フタル酸ブチルベンジル
- ・ フタル酸ジイソブチル

6. 製品荷姿

6-1 梱包

製品は、ポリエチレン袋に入れ、段ボール箱詰めとする。

6-2 ロット表示

ロットNo. の見方

(例) 0 E 14 → 日にち そのままの数値

↓ → アルファベットで月を表す(A→1月 B→2月 C→3月 D→4月 以下)
西暦の下一桁

7. 保管条件、保証期間

常温、常湿、室内での保管を条件とし、製造後1年とします。

8. シールド効果

●周波数とシールド効果

