

新商品!!

# KCP ダクトクリップ

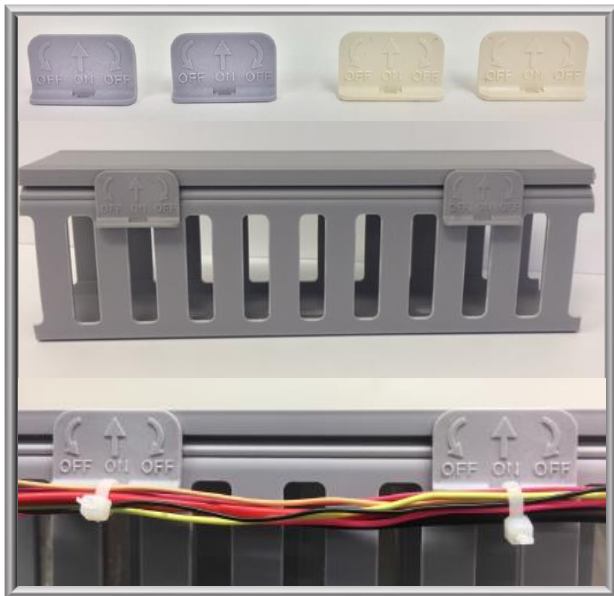
=はめやすく!はずれにくい!なのに!!はずしやすい! =

《ダクトのフタ滑落防止》《あらゆる箇所での振動対策に》《クリップ側面に信号線の配線が可能》

※特許登録済



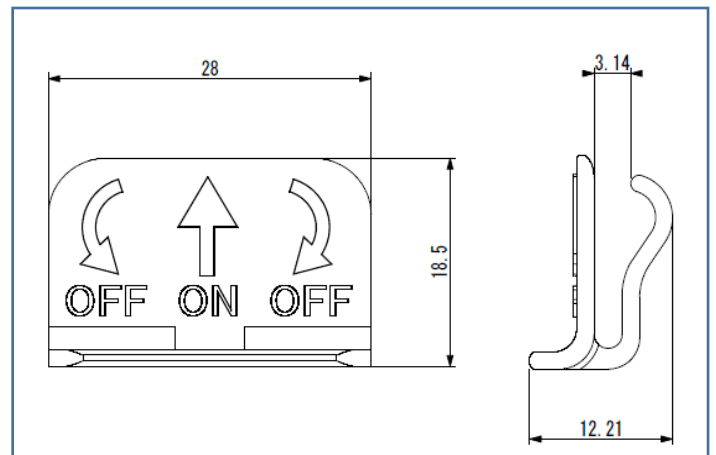
RoHS指令適合製品



## 特長

- ダクトカバーの滑落防止用にてご使用いただけます  
※社内試験にて滑り試験を実施(従来より大幅に改善)
- あらゆる所での振動対策に最適です  
※ランダム振動試験 JIS Z 0232 合格 ※試験条件あり  
(トラック輸送2,000km相当)
- ダクトクリップの側面に結束バンドを通す事ができます  
※外部に配線したい信号線を容易に取付け可能  
(結束バンド条件:幅3.0mm 厚み1.5mm)
- ダクトクリップの取付けや取り外しは簡単です
- ! KCP ダクトクリップは当社配線ダクトしか使用できません

## 寸法図



材質 ◆66ナイロン(GF入り)

カラー ◆グレー、アイボリー

使用温度 ◆-20℃~100℃

## 品番一覧

品番	色	適合品番	数量
KCP-3020-G	グレー	KD、KDEP、KDE	100個
KCP-3020-I	アイボリー	KD、KDEP、KDE	100個

# KOWA 興和化成株式会社

本社営業部 愛知県名古屋市瑞穂区塩入町17番22号

東京営業所 東京都品川区大崎5-11-1 住友生命五反田ビル5F

大阪営業所 大阪府大阪市中央区高麗橋4-5-2 高麗橋ウエストビル5F

広島営業所 広島県広島市南区京橋町1-23 三井生命広島駅前ビル7F

TEL:052-821-7710

FAX:052-821-6232

TEL:03-3779-8691

FAX:03-3779-5442

TEL:06-6233-9300

FAX:06-6233-9302

TEL:082-536-0001

FAX:082-536-0002

※ご質問・ご要望等、各営業所へお気軽にお問合せください